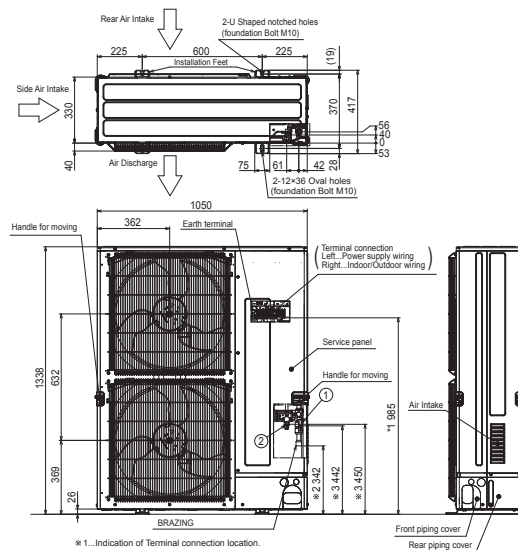


# Productfiche

## s-MEXT-G00 022 O KHB



Buitenunit		1 x PUZ-ZM250YKA2	
Binnenunit		s-MEXT-G00 022 O KHB	
Set	Koeling	Nominale capaciteit	kW 22,5
		Opgenomen vermogen	kW 7,11
		Voelbare capaciteit	kW 19,3
		SHR (verhouding voelbare en nominale koeling)	0,86
Verwarming	Nominale capaciteit	kW 3,9	
Bevochtiging	Dampcapaciteit	kg/u 3,0	
Specificaties	Afmetingen (B x D x H)	mm 1050 x 330 x 1338	
		Gewicht	kg 138,0
	Koeling	Geluidsvermogen	dB(A) 77
		Geluidsdruk	dB(A) 59
		Luchtvolume	m³/u 8.400
		Toepassingsgebied	°C -15~46
	Verwarming	Geluidsdruk	dB(A) 62
		Luchtvolume	m³/u 8.400
Toepassingsgebied		°C -20~+21	
Buitenunit	Koeltechnische gegevens	Diameter vloeistof- & gasleiding	" 1/2 - 1 1/8
		Maximale leidingslengte	m 100
		Maximaal hoogteverschil	m 30
		Koelmiddel	R32
		Hoeveelheid koelmiddel	kg 6,8
		CO <sub>2</sub> -equivalent	ton 4,590
		Koelmiddelvoervulling voor	m 30
		Navulhoeveelheid koelmiddel	g/m 40
		Maximale koelmiddelvulling	kg 9,2
		CO <sub>2</sub> -equivalent bij max. koelmiddelvulling	ton 6,210
Elektrische gegevens	Voedingsspanning	V;f;Hz 400;3+N;50	
	Voedingskabel	mm² 5G 6	
	Afzekering	A 32	
Binnenunit	Specificaties	Afmetingen (B x D x H)	mm 1000 x 500 x 1980
		Gewicht	kg 165,0
		Geluidsdruk	dB(A) 60
		Luchtvolume	m³/u 4000-5000
		Beschikbare statische druk	Pa 20 / 214
Toepassingsgebied	Temperatuur	°C 19~35	
	Relatieve vochtigheid	% 30%~60%	
Elektrische gegevens	Voedingsspanning	V;f;Hz 230;1;50	
	Voedingskabel	mm² 3G 6	
	Maximale stroom	A 35,0	
	Afzekering	A 40	
	Communicatiekabel	mm² 4G 2,5	



- ※1. Indication of Terminal connection location.
- ※2. Refrigerant GAS PIPE connection (BRAZING) O.D.ø25.4.
- ※3. Indication of STOP VALVE connection location.

